

# O.S. SPEED R2104 W/21M2(B)

このたびはOSエンジンをお買い上げいただき、まことにありがとうございます。

この取扱説明書と「保証書」をよくお読みのうえ正しくお使いください。とくに「安全上のご注意」は必ずお読みください。

## 安全上のご注意

\*ご使用前にこの「安全上のご注意」をよくお読みの上、正しくお使いください。

\*この安全上の注意事項は、あなたや他の人々への危害や損害を未然に防止するためのものです。いずれも安全に関する重要な内容ですので必ず守ってください。常に安全を心がけエンジンの馬力を軽視しないこと。エンジンを安全に使用するのにはあなた自身の責任です。いつも注意深く分別ある行動をして、楽しく使用してください。

■この注意事項は誤った取扱いをした時に、生じる危害や損害の程度を「警告」「注意」に区分しています。

## 警告

この表示の欄は、人が死亡または重傷を負う可能性が想定される内容です。

## 注意

この表示の欄は、人が中程度または軽傷を負う可能性及び物的損害のみの発生が想定される内容です。

## 警告

燃料は有毒ですので目や口に入れないでください。幼児や子供の手が届かない冷暗所で保管してください。健康を害する恐れがあります。

## 警告

燃料は火気厳禁です。火災の恐れがあります。

## 警告

運転中、運転直後のエンジン本体やサイレンサー、マニホールドに触れないでください。やけどの恐れがあります。

## 注意

- このエンジンは専用です。模型用以外に、使用しないでください。ケガや故障の原因となります。
- エンジンは模型に搭載してから始動してください。搭載前に始動するとケガの恐れがあります。
- 必ず消音効果の高いサイレンサーを使用してください。耳に損傷を受ける恐れがあります。
- プラグを通电しての点検時は手で持たずに、工具等ではさんで行ってください。また顔を近づけないでください。コイル内の燃料が沸騰してやけどをする恐れがあります。
- 模型にエンジンを取り付けるときは、模型の説明書の指示に従って、確実に取り付けてください。エンジンがはずれてケガをする恐れがあります。

## 取扱説明書

●エンジンを使用するときは、子供や周囲の人々は安全のために、模型から6メートル以上離してください。エンジン始動後は模型には、近づけないでください。ケガをする恐れがあります。

●エンジン始動前にプラグ、各部のねじ、ナットにゆるみがないか必ずチェックしてください。特に取付け部分や可動部(スロットルアーム等)は注意してください。破損しケガをする恐れがあります。

●エンジンを始動するときは、安全メガネや手袋を着用し、必ずスターターを使用してください。ケガをする恐れがあります。

●走行前にスロットル・リンクを調整してください。はずれるとケガをする恐れがあります。

●グロープラグクリップやそのコードが、回転部分にからまないようにしてください。巻き込んでケガをする恐れがあります。

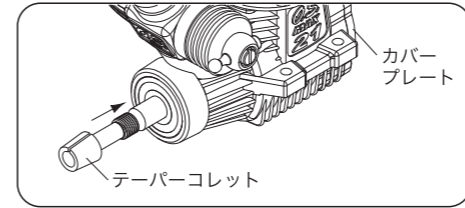
●エンジンを運転中、車体を持ち上げてタイヤを空転させないでください。ケガや故障の原因となります。

●エンジンを停止させるときは、エンジン回転を最低速にし、燃料パイプをつまんで、燃料供給を止めてください。その際、回転部分には触れないでください。ケガをする恐れがあります。

●エンジン停止後、プラグヒートをしなくてもクランクすると、始動することがあります。ケガや故障の原因となります。

### 付属品の取付

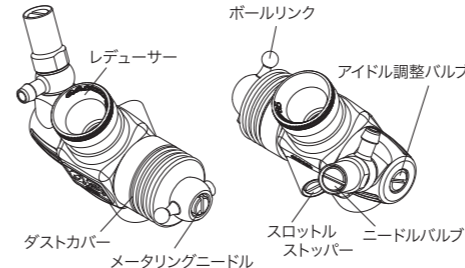
●テーパーコレットの取付け  
テーパーコレットを入れる時は、クランクシャフトがカバープレート側に向かないように取り付けてください。



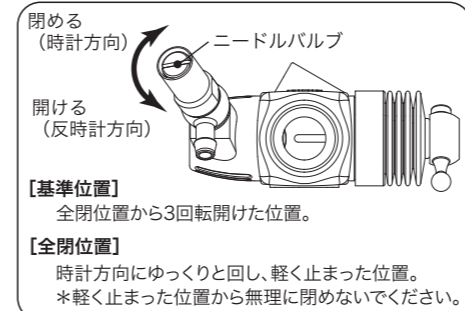
### ヘッドガスケットついて

このエンジンは25%ニトロの燃料に合わせ、標準で0.1mmと0.15mm厚のヘッドガスケットが組み込まれています。気温、湿度、プラグの番手にあわせて調整してください。

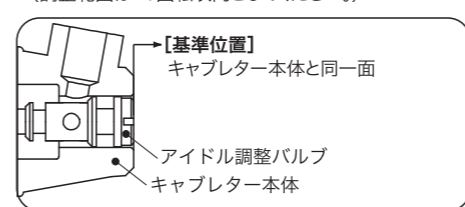
### キャブレタースロットル調整箇所・基準位置 (工場出荷時の状態)



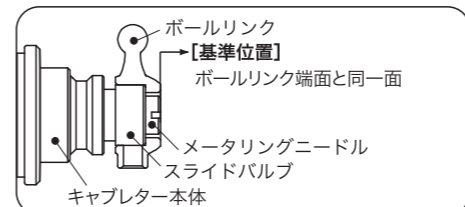
●ニードルバルブ  
最高回転時(スロットル全開時)の空気と燃料の比率(混合気)を調整します。



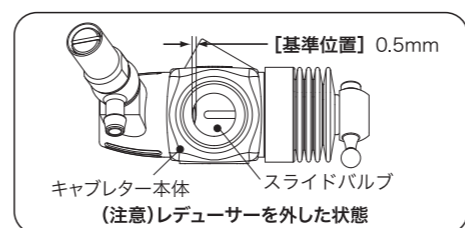
●アイドル調整バルブ  
加速フィーリングを調整します。(調整範囲は±1回転以内としてください。)



●メータリングニードル  
アイドルリングと加速フィーリングを調整します。



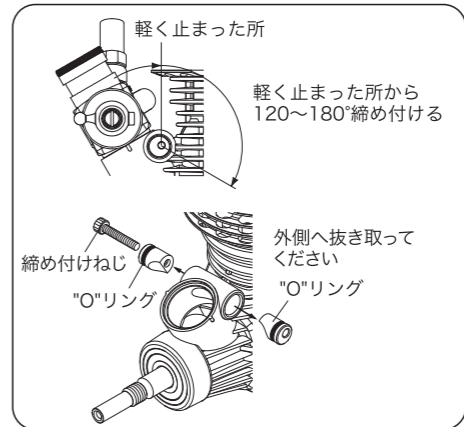
●スロットルストッパー  
アイドルリング回転数を調整します。



(注意)  
アイドル調整バルブ、及びメータリングニードルは工場出荷時に基準位置に調整済みですが、使用される燃料や気象条件などにより再調整が必要な場合があります。基準位置で運転されてみて良い結果が得られない場合は「キャブレターの調整」の項を参考に調整してください。

### キャブレタースロットルの取付け

工場出荷時、キャブレタースロットルは仮止めの状態です。ご使用前に一度キャブレターリテイナーの締め付けネジを緩め、しっかりとクランクケース側に押しつけながら、キャブレターリテイナーを締め付けて下さい。キャブレタースロットルの角度は、ご使用になる車種に合わせて調整して下さい。

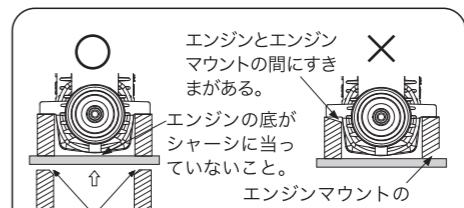


(注意)  
キャブレターリテイナーの締め付け、及び取り外しを行う場合は以下の点に注意してください。

- 締め付け  
締め付けネジをゆっくりと締めいき、軽く当たった所から120°~180°締め付けてください。これ以上締め込むとキャブレタースペーサーが破損します。キャブレタースペーサーがゆるみ止め効果をもっていますので、120°~180°締め付けるだけで充分です。
- 取り外し  
締め付けネジを取り外し、左右それぞれのキャブレターリテイナーをクランクケースの外側方向に抜き取って下さい。内側に移動させると「O」リングが破損します。

●キャブレターリテイナーの締め付け、及び取り外しを行う場合は以下の点に注意してください。

●締め付け  
締め付けネジをゆっくりと締めいき、軽く当たった所から120°~180°締め付けてください。これ以上締め込むとキャブレタースペーサーが破損します。キャブレタースペーサーがゆるみ止め効果をもっていますので、120°~180°締め付けるだけで充分です。



●キャブレターリテイナーの締め付け、及び取り外しを行う場合は以下の点に注意してください。

●キャブレターリテイナーの締め付け、及び取り外しを行う場合は以下の点に注意してください。

●キャブレターリテイナーの締め付け、及び取り外しを行う場合は以下の点に注意してください。

●キャブレターリテイナーの締め付け、及び取り外しを行う場合は以下の点に注意してください。

(注意)  
安定した燃料供給を行うため、必ずマフラープレッシャー(エンジンの排気圧を利用してサイレンサーから燃料タンクに圧力をかける)を使用してください。

以下の説明はニトロメタン含有量25%の燃料を使用した場合のブレークイン方法の目安です。

1. キャブレターの各調整箇所を基準位置に調整してください。工場出荷状態の場合は調整不要です。
2. 送受信機のスイッチを入れ、各リンクが正常に動作しているか確認してください。

●プラグを外しO.S.SPEEDメンテナンスオイルを2~3滴、注入していただく初期スタートが容易になります。

●エンジンの回転方向(クランクシャフト先端から見て時計方向)を間違わないように、スターターボックスでエンジンを回し、エンジン内部に燃料を呼び込んで下さい。

●プラグブースターでグロープラグに通電し、スターターボックスでエンジンを回して始動して下さい。始動しない、または始動してもすぐに止まってしまう場合は、以下の方法を試して下さい。

●ニードルバルブを基準位置から約90°閉める。

●スロットルストッパーを回し、スロットルを基準位置より少し開く(約1mm)。

●エンジンを始動したらタイヤを浮かせた状態で、プラグに通電したまま送信機のスロットルを動かして低速~中速を繰り返し、エンジンを暖めて下さい。この時、高速状態でエンジンを回し続けないようにしてください。

(注意)  
エンジンを始動する時はタイヤが浮いた状態です。エンジンはいわゆる無負荷運転状態になります。このため、スロットルが中速以下でも、かなりの高速で回転します。無負荷状態で高速運転を続けると、コンロッドとクランクピンが焼き付いたり、シリンダーピストンが破損することがあります。タイヤが浮いた状態でスロットルを開けすぎないようにしてください。

●エンジンを暖まったらプラグブースターを外して走行させます。走り出し直後、中速付近で止まってしまう場合は混合気が濃い状態(吸い込み空気に対して燃料が多い)なので、ニードルバルブを約30°閉めてください。それでも止まってしまう場合は、メータリングニードルを30°閉めてください。エンジンが止まらずに走行出来る状態で1タンク(燃料タンク1杯分)走行させてください。

●エンジンを暖まったらプラグブースターを外して走行させます。走り出し直後、中速付近で止まってしまう場合は混合気が濃い状態(吸い込み空気に対して燃料が多い)なので、ニードルバルブを約30°閉めてください。それでも止まってしまう場合は、メータリングニードルを30°閉めてください。エンジンが止まらずに走行出来る状態で1タンク(燃料タンク1杯分)走行させてください。

●エンジンを暖まったらプラグブースターを外して走行させます。走り出し直後、中速付近で止まってしまう場合は混合気が濃い状態(吸い込み空気に対して燃料が多い)なので、ニードルバルブを約30°閉めてください。それでも止まってしまう場合は、メータリングニードルを30°閉めてください。エンジンが止まらずに走行出来る状態で1タンク(燃料タンク1杯分)走行させてください。

●エンジンを暖まったらプラグブースターを外して走行させます。走り出し直後、中速付近で止まってしまう場合は混合気が濃い状態(吸い込み空気に対して燃料が多い)なので、ニードルバルブを約30°閉めてください。それでも止まってしまう場合は、メータリングニードルを30°閉めてください。エンジンが止まらずに走行出来る状態で1タンク(燃料タンク1杯分)走行させてください。

●エンジンを暖まったらプラグブースターを外して走行させます。走り出し直後、中速付近で止まってしまう場合は混合気が濃い状態(吸い込み空気に対して燃料が多い)なので、ニードルバルブを約30°閉めてください。それでも止まってしまう場合は、メータリングニードルを30°閉めてください。エンジンが止まらずに走行出来る状態で1タンク(燃料タンク1杯分)走行させてください。

●エンジンを暖まったらプラグブースターを外して走行させます。走り出し直後、中速付近で止まってしまう場合は混合気が濃い状態(吸い込み空気に対して燃料が多い)なので、ニードルバルブを約30°閉めてください。それでも止まってしまう場合は、メータリングニードルを30°閉めてください。エンジンが止まらずに走行出来る状態で1タンク(燃料タンク1杯分)走行させてください。

●エンジンを暖まったらプラグブースターを外して走行させます。走り出し直後、中速付近で止まってしまう場合は混合気が濃い状態(吸い込み空気に対して燃料が多い)なので、ニードルバルブを約30°閉めてください。それでも止まってしまう場合は、メータリングニードルを30°閉めてください。エンジンが止まらずに走行出来る状態で1タンク(燃料タンク1杯分)走行させてください。

●エンジンを暖まったらプラグブースターを外して走行させます。走り出し直後、中速付近で止まってしまう場合は混合気が濃い状態(吸い込み空気に対して燃料が多い)なので、ニードルバルブを約30°閉めてください。それでも止まってしまう場合は、メータリングニードルを30°閉めてください。エンジンが止まらずに走行出来る状態で1タンク(燃料タンク1杯分)走行させてください。

●エンジンを暖まったらプラグブースターを外して走行させます。走り出し直後、中速付近で止まってしまう場合は混合気が濃い状態(吸い込み空気に対して燃料が多い)なので、ニードルバルブを約30°閉めてください。それでも止まってしまう場合は、メータリングニードルを30°閉めてください。エンジンが止まらずに走行出来る状態で1タンク(燃料タンク1杯分)走行させてください。

●エンジンを暖まったらプラグブースターを外して走行させます。走り出し直後、中速付近で止まってしまう場合は混合気が濃い状態(吸い込み空気に対して燃料が多い)なので、ニードルバルブを約30°閉めてください。それでも止まってしまう場合は、メータリングニードルを30°閉めてください。エンジンが止まらずに走行出来る状態で1タンク(燃料タンク1杯分)走行させてください。

●エンジンを暖まったらプラグブースターを外して走行させます。走り出し直後、中速付近で止まってしまう場合は混合気が濃い状態(吸い込み空気に対して燃料が多い)なので、ニードルバルブを約30°閉めてください。それでも止まってしまう場合は、メータリングニードルを30°閉めてください。エンジンが止まらずに走行出来る状態で1タンク(燃料タンク1杯分)走行させてください。

●エンジンを暖まったらプラグブースターを外して走行させます。走り出し直後、中速付近で止まってしまう場合は混合気が濃い状態(吸い込み空気に対して燃料が多い)なので、ニードルバルブを約30°閉めてください。それでも止まってしまう場合は、メータリングニードルを30°閉めてください。エンジンが止まらずに走行出来る状態で1タンク(燃料タンク1杯分)走行させてください。

●エンジンを暖まったらプラグブースターを外して走行させます。走り出し直後、中速付近で止まってしまう場合は混合気が濃い状態(吸い込み空気に対して燃料が多い)なので、ニードルバルブを約30°閉めてください。それでも止まってしまう場合は、メータリングニードルを30°閉めてください。エンジンが止まらずに走行出来る状態で1タンク(燃料タンク1杯分)走行させてください。

●エンジンを暖まったらプラグブースターを外して走行させます。走り出し直後、中速付近で止まってしまう場合は混合気が濃い状態(吸い込み空気に対して燃料が多い)なので、ニードルバルブを約30°閉めてください。それでも止まってしまう場合は、メータリングニードルを30°閉めてください。エンジンが止まらずに走行出来る状態で1タンク(燃料タンク1杯分)走行させてください。

●エンジンを暖まったらプラグブースターを外して走行させます。走り出し直後、中速付近で止まってしまう場合は混合気が濃い状態(吸い込み空気に対して燃料が多い)なので、ニードルバルブを約30°閉めてください。それでも止まってしまう場合は、メータリングニードルを30°閉めてください。エンジンが止まらずに走行出来る状態で1タンク(燃料タンク1杯分)走行させてください。

●エンジンを暖まったらプラグブースターを外して走行させます。走り出し直後、中速付近で止まってしまう場合は混合気が濃い状態(吸い込み空気に対して燃料が多い)なので、ニードルバルブを約30°閉めてください。それでも止まってしまう場合は、メータリングニードルを30°閉めてください。エンジンが止まらずに走行出来る状態で1タンク(燃料タンク1杯分)走行させてください。

●エンジンを暖まったらプラグブースターを外して走行させます。走り出し直後、中速付近で止まってしまう場合は混合気が濃い状態(吸い込み空気に対して燃料が多い)なので、ニードルバルブを約30°閉めてください。それでも止まってしまう場合は、メータリングニードルを30°閉めてください。エンジンが止まらずに走行出来る状態で1タンク(燃料タンク1杯分)走行させてください。

●エンジンを暖まったらプラグブースターを外して走行させます。走り出し直後、中速付近で止まってしまう場合は混合気が濃い状態(吸い込み空気に対して燃料が多い)なので、ニードルバルブを約30°閉めてください。それでも止まってしまう場合は、メータリングニードルを30°閉めてください。エンジンが止まらずに走行出来る状態で1タンク(燃料タンク1杯分)走行させてください。

●エンジンを暖まったらプラグブースターを外して走行させます。走り出し直後、中速付近で止まってしまう場合は混合気が濃い状態(吸い込み空気に対して燃料が多い)なので、ニードルバルブを約30°閉めてください。それでも止まってしまう場合は、メータリングニードルを30°閉めてください。エンジンが止まらずに走行出来る状態で1タンク(燃料タンク1杯分)走行させてください。

●エンジンを暖まったらプラグブースターを外して走行させます。走り出し直後、中速付近で止まってしまう場合は混合気が濃い状態(吸い込み空気に対して燃料が多い)なので、ニードルバルブを約30°閉めてください。それでも止まってしまう場合は、メータリングニードルを30°閉めてください。エンジンが止まらずに走行出来る状態で1タンク(燃料タンク1杯分)走行させてください。

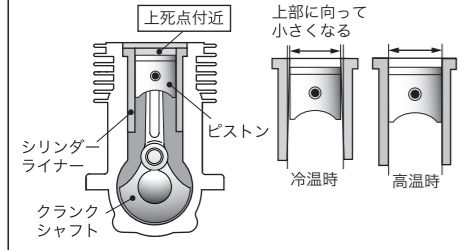
●エンジンを暖まったらプラグブースターを外して走行させます。走り出し直後、中速付近で止まってしまう場合は混合気が濃い状態(吸い込み空気に対して燃料が多い)なので、ニードルバルブを約30°閉めてください。それでも止まってしまう場合は、メータリングニードルを30°閉めてください。エンジンが止まらずに走行出来る状態で1タンク(燃料タンク1杯分)走行させてください。

●エンジンを暖まったらプラグブースターを外して走行させます。走り出し直後、中速付近で止まってしまう場合は混合気が濃い状態(吸い込み空気に対して燃料が多い)なので、ニードルバルブを約30°閉めてください。それでも止まってしまう場合は、メータリングニードルを30°閉めてください。エンジンが止まらずに走行出来る状態で1タンク(燃料タンク1杯分)走行させてください。

●エンジンを暖まったらプラグブースターを外して走行させます。走り出し直後、中速付近で止まってしまう場合は混合気が濃い状態(吸い込み空気に対して燃料が多い)なので、ニードルバルブを約30°閉めてください。それでも止まってしまう場合は、メータリングニードルを30°閉めてください。エンジンが止まらずに走行出来る状態で1タンク(燃料タンク1杯分)走行させてください。

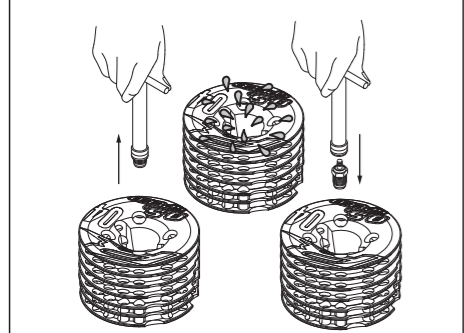
### エンジンの構造について

このエンジンは『OSリングレス方式』のシリンダーピストンを採用しています。クランクシャフトを手で回したときに、上死点(ピストンが一番上に上がった所)付近でかたくなりませんが異常や故障ではありません。そのままご使用ください。シリンダーの内径は、上部に向かってわずかに小さくなるように作られています。エンジンを運転していない(冷温時)ときに、ピストンが上死点付近でかたいのは、このためです。これは運転中(高温時)の熱膨張により、ピストンとシリンダーのすきまが最適になり、安定して運転できるように設計されています。



### 電動スターターを使用する時の注意

オーバーチャージ(シリンダー内に余分な燃料が入り過ぎた状態)のまま電動スターターを使用すると、シリンダー内の燃料が圧縮できなくなり、ピストンがシリンダー内で動かなくなります。同時にコンロッドが変形したり、他のエンジン内部のパーツを破損してしまいます。オーバーチャージの場合は、プラグレンチでプラグを取り外した後、スターターを使用し余分な燃料を排出してください。この時、燃料が飛び出すので目に入らないよう、ウエスなどで押さえてください。プラグ穴から燃料が出なくなったら、プラグを取り付けてエンジンを始動してください。



### ■保証、取扱い上の注意

このエンジンは特殊仕様のため、一部の専用パーツは販売可能期間が限定されます。(エンジン分解図、部品表)の項を参照してください。またこのエンジンに限り、材質に起因する各部品の使用中に起きた破損、磨耗につきましては保証対象外とさせていただきます。あらかじめご了承ください。修理が必要な場合は、エンジン本体をO.S.エンジンサービス保までお送りください。詳細はアフターサービス表の項を参照してください。

### ■走行上の注意

- 道路での走行はおやめください。
- 歩行者や小さな子供がいる場では走行させないでください。
- 室内や狭い場所では走行させないでください。
- 排気音が他の人の迷惑になる場所(病院や住宅の周辺等)では走行させないでください。

### ■注意

このエンジンのキャブレタースロットルは仮止めしてあります。ご使用のキットにより、キャブレタースロットルの向きを変えて取り付けてください。

### ■製品について

このエンジンはO.S.SPEEDがプロデュースする1/8オンロードレーシング競技専用チューニングエンジンです。シリンダーライナーを9ポートへ加工変更した事で低速域のトルク感が向上し、ハイグリップ路面でも本来のパワーを発揮。クランクシャフトカウンターバランス形状変更により低速から高速までの繋がり良さが向上。アウトヘッドはフィンピッチを広げ重量バランスを見直し走行性能をアップしました。更に進化したO.S.SPEED R2104として磨き上げたエンジンです。

### ■付属品

- ・Tプラグ RP7 1個
- ・O.S. SPEED フライホイール コレット 1個
- ・エキゾーストシールリング 1個
- ・O.S. SPEED ダストキャップセット 12-30 03、016、018 各1個

### ■エンジン始動に必要なもの

エンジンを始動するために、次の様な用具類やパーツ(別売)が必要です。エンジンを購入された販売店等に相談してご購入ください。

### ●NITRO-X(ナイトロックス)グロー燃料(別売)

ご使用になる燃料はO.S.純正ナイトロックス グロー燃料を推奨します。一般にエンジンのパワーは燃料に含まれるニトロメタンの含有量が多くなるにつれて増加します。ニトロメタンの量や、燃料の種類を変えた場合は、キャブレターの再調整が必要です。なお、ニトロメタンの含有量を増やせばパワーアップしますが、グロープラグやエンジン本体の寿命が短くなる点にご留意ください。

### ●燃料フィルター

燃料タンクとキャブレター間に取り付け、燃料中のゴミなどを取り除きます。

### ●プラグブースター

エンジン始動時に使用します。バッテリーが一体化したタイプが便利です。

### ●スターターボックス

エンジン始動時に使用します。

### ●燃料ポンプ

燃料缶から燃料タンクへ燃料を移す時に使用します。

### ●O.S. SPEED シリコンチューブ(別売)

燃料タンクとキャブレター、及びマフラープレッシャー間を配管するために使用します。内径2.5mm、長さ1,000mm

### ●O.S. SPEED メンテナンスオイル(別売) 容量:30ml.

### ■工具類(別売)

次のような工具があると便利です。

### ●O.S. SPEED ビストンビンリテイナー プライヤ

### ●O.S. SPEED ドライバー

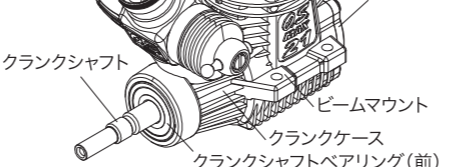
### ●O.S. SPEED フライホイールキー

### ●O.S. SPEED クラッチレンチ&アジャスター

### ●O.S. SPEED フライホイールブーラー

### ●O.S. SPEED プラグレンチ

### ■各部の名称



**OS ENGINE 品質保証書**

**O.S. SPEED R2104** (1C600)  
W/21M2(B)

本製品は当社の品質管理のもとに製造され当社の品質基準を満たしていることを保証いたします。万一、欠品等の不具合があった場合は販売店もしくは当社サービス係までお知らせください。また、保証期間内に当社に起因する故障が発生した場合は保証規定に基づき無償修理もしくは同等の保証をいたします。

保証期間 お買い上げ日 年 月 日より **1年間**

販売店名・住所・印

●修理は、お買上げ販売店または当社サービス係に本保証書をご提示の上ご依頼ください。

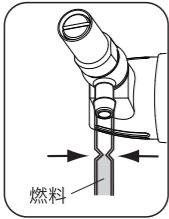
**小川精機株式会社**  
〒546-0003 大阪市東住吉区今川3丁目8番15号  
電話 (06) 6702-0225番(代表)

### ■ エンジンを停止する場合

エンジンを停止する時は、エンジン回転を最低速にして燃料パイプをつまんで、燃料供給を止めてください。

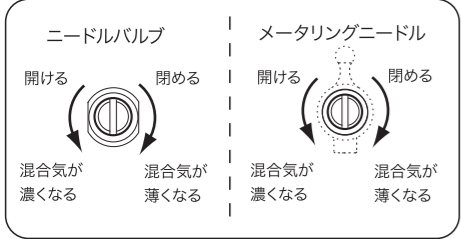
(注意)

エンジン停止直後の時は回転部分やエンジン本体、サイレンサーは高温になっています。手などで触れないでください。



### ■ キャブレターの調整

キャブレターの調整は、必ずブレークインが終了してから行ってください。



#### 1. ニードルバルブの調整

サーキット等、走行させる場所が一番長い距離が取れる直線(スロットル全開で曲がれる大きなコーナーがある場合は、それも含める)部分を2〜3度スロットル全開で走行させ、直線での速度を確認し車を手元に戻します。ニードルバルブを約10〜15°閉め、同じ様に直線を走行させてください。

ニードルバルブを閉めていくと直線での速度も次第に速くなっていきます。最高の速度が得られる位置がニードルバルブの最良位置です(走行させた感覚で判断してください)。

ニードルバルブを最良の位置から閉めすぎると、マフラーの排気口から出る排ガスの色が、ほとんど見えなくなったり、加速中に車の速度が鈍ったりします。この場合、混合気が薄過ぎる状態ですので、ニードルバルブを約30°開けてください。

#### 2. メータリングニードルの調整

ニードルバルブを最良の位置に調整し、直線をスロットル全開で2〜3回走行させ、車を停止させてください。5秒間停止させた後、スロットルを全開にしてみます。

- 白煙を多く出しながら濁った音で加速していく、または止まってしまう。



混合気が濃い状態です。メータリングニードルを30〜45°閉めてください。

- ほとんど白煙が出ずに力のない音で加速していく、または止まってしまう。



混合気が薄い状態です。メータリングニードルを30〜45°開けてください。

## 保証内容

1.保証期間内（お買い上げ日より1年間）に取り扱い説明書、注意書等に従った正常なご使用で故障し、それが製造上の不備に起因する故障であると当社にて現品を確認し判断した場合は、本製品のみは無償修理もしくは同等の保証をいたします。それ以上の責はご容赦ください

2.保証期間内でも以下のような場合は、無償修理の対象となりません。

- 不適当な使用による故障または損傷。
  - 不適当な分解修理または改造に起因する不具合。
  - ご使用に起因する磨耗、錆。
  - 激突、墜落等による損傷。
  - 無負荷運転等に起因する損傷。
  - オーバーヒートに起因する損傷。
  - 取り扱い不注意による破損または返却中の荷造不完全による損傷。
  - 取扱説明書に記載されている特記事項に係わる故障または破損。
  - 水没、火災、その他天災、地変による故障または破損。
  - 保証書にお買い上げ年月日、店名の記載、捺印がない場合。
  - 保証書のご提示がない場合。
3. 本保証書は日本国内に限り有効です。  
(This warranty is valid only in Japan.)

### 3. スロットルストッパーの調整(アイドル回転)

ニードルバルブとメータリングニードルの調整中に、アイドル回転が高く(または低く)なった場合は、スロットルストッパーを回し、希望するアイドル回転に調整してください。

#### ■ 最良のキャブレター調整位置

走行中、排ガスの色がはっきりと見え、加速時にスムーズにエンジン回転が上昇する状態が最良の調整位置です。1〜3の調整を繰り返し、根気よく最良の位置を見つけてください。ニードルバルブとメータリングニードルの閉めすぎは、オーバーヒートやエンジン不調、破損の原因となります。共に少し開け気味(濃い混合気)に調整するのが上手な使い方です。エンジンの運転時間が増えるに従い、ニードルバルブの最良位置が、ごくわずかですが閉める方向に変化します。

(注意)

本書に記載されている基準位置は目安とお考えください。実際に使用される燃料やサイレンサーなどにより、キャブレターの調整位置は変化します。傾向としては、ニトロメタン含有量の少ない燃料を使用した場合は、ニードルバルブを閉める方向になります。ただし、ニードルバルブの閉めすぎは、サビの発生やエンジン破損の原因となります。

#### ■ メンテナンス

走行後のメンテナンスは大変重要です。次回の走行までに次のような作業を行ってください。

#### 燃料の除去と注油

- 一日の走行が終わったら、燃料タンクに残った燃料は必ず抜き取ってください。

- その後もう一度エンジンを始動し、キャブレターや燃料パイプの中に残っている燃料がなくなるまでアイドルリングで運転してください。エンジンが止まったらエンジンが暖かい内に電動スターターで2〜3秒回し、エンジン内やサイレンサーに溜まった廃油を排出してください。

- さらに**O.S.SPEEDメンテナンスオイル**をエンジン内部に少量注油し、エンジン内部にゆきわたるよう電動スターターで4〜5秒回してください。

- これによりかなりの防錆効果が得られ、また余分なオイル分が残らず、次回のエンジン始動がやりやすくなります。

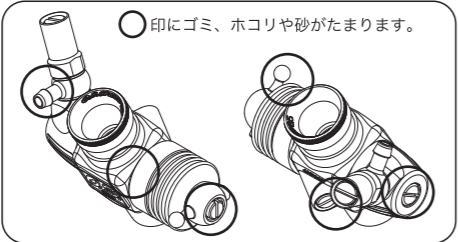
<b>(注意)</b> このエンジンのクランクシャフトにはシリコン剤が充填されています。軽油、灯油等で洗浄すると、シリコンが膨潤してしまいますので使用しないでください。洗浄にはアルコール又はグロー燃料を使用してください。
---

#### ■ 汚れの除去

エンジン本体やサイレンサー、マニホールドなどに付着した汚れは放熱効果を落とす原因となります。また、高温となる部分が多い為、表面に汚れが焼き付いてしまう場合が有ります。汚れが目立つ場合は、車からエンジンを降ろし、アルコールを使用して汚れを落としてください。

#### ■ キャブレター取り扱い上の注意

使用される燃料中にごみ等が含まれてしまうと、キャブレターラブルの原因になります。キャブレターと燃料タンクの間の高性能な燃料フィルターを使用し、燃料タンクにごみが入らないように注意してください。ごみによってキャブレターがつまり燃料がうまく流れなくなると、エンジンがオーバーヒートしたり時には焼き付きによって、エンジンを破損することがあります。定期的に燃料フィルター及びキャブレターの掃除を行ってください。またエアクリナーも汚れがひどい場合は、新品のフィルターエレメントに交換してください。



### ■ダストキャップの装着

エンジンを保管する際、排気口やキャブレターなどに装着し内部へのほこりなどの侵入をふせいでください。

#### ■ エンジンの点検

エンジンは長時間使用している間に摩耗などにより正常な性能を発揮しなくなることがあります。

もし、次のような症状が現われたら部品交換をしてください。

- エンジンの音が変わり、すぐオーバーヒートする。
- パワーが極端になくなる。
- アイドルリングが不安定になったり、アイドルリングでエンジンがよく止まる。

上記のような症状の場合、多くはボールベアリング、シリンダーピストン、コンロッド、クランクケースの異常が考えられます。注意深く点検し必要に応じて交換してください。

#### ■ アフターサービス

エンジン修理のご依頼について

- よく洗浄してエンジン本体のみを「OSエンジンサービス係」までお送りください。(エンジン以外のものが付いていたり汚れがひどいと分解や洗浄に時間がかかり、修理代が高くなります)この時、故障時の状態及び修理希望事項を必ずお書き添えください。

- 原則として当社到着後10日以内で修理完了致します。

- 修理品のお支払いについては、コレクトサービス(宅急便代金着払いシステム)により発送させていただきますので、修理品送付時、現金等を同封しないようお願いします。

#### お客様のパーツ直接購入について

- 交換部品については販売店、もしくは当社から直接購入することができます。また、送料(荷造手数料込)及び代金引換の場合、代引手数料が必要となりますのでご了承ください。

#### ■ご注文方法

電話、FAX、封書にてご注文ください。

<b>必要事項</b>
-------------

氏名、住所、電話番号、8ケタ品名コード、品名、数量。

#### ■送料支払方法

1.宅急便 A.代金着払い B.銀行振込 C.郵便振込

2.郵 送 A.銀行振込 B.郵便振込
ただし、ご注文合計金額が2,000円(税抜き)以上の場合は宅急便にて送付。

#### 3.送料及び代引手数料

送料(荷造手数料込)及び代引手数料に関しましては、当社Webサイトをご覧くださいか、「OSエンジンサービス係」までお問い合わせ下さい。

修理品、パーツ販売、エンジンに関するお問合せは、「OSエンジンサービス係」までお願い致します。 http://www.os-engines.co.jp/form/parts.html 電話(06)6702-0230(直通) FAX(06)6704-2722 *直通電話が混み合っている場合には、しばらくたってからおかけ直しいただくか、当社電話番号(代表)あてにご連絡ください。
---

#### ■ オプションパーツ&アクセラリー

#### ● T-シリーズプラグ

- RP6(71642060) ● RP7(71642070)
- RP8(71642080)

- **T-2080SCII コンプリートセット** (スプリングコネクタイプ)
  - **T-2080SC チューンドサイレンサー 一式** (72106851)
    - **ジョイントスプリング**(3個入) (72106042)
    - **エキゾーストシールリング**(2個入) (22826140)
  - **MR02 エキゾーストマニホールド 一式** (72106490)
    - **マニホールドスプリング**(2個入) (72101272)
    - **エキゾーストシールリング**(2個入) (22826140)

- **T-2080SC コンプリートセット**(スプリングコネクタイプ) (72106850)
  - **T-2080SC チューンドサイレンサー 一式** (72106851)
    - **ジョイントスプリング**(3個入) (72106042)
    - **エキゾーストシールリング**(2個入) (22826140)
  - **MR01(M2001SC) エキゾーストマニホールド 一式** (72106870)
    - **マニホールドスプリング**(2個入) (72101272)
    - **エキゾーストシールリング**(2個入) (22826140)

- **インダクション サイレンサー** (72414000)
  - **インダクションサイレンサー フィルター**(3個入) (72414100)
- **オンロード フィルターオイル (20ml)** (72414200)
- **スーパーエアクリナー-202 一式** オンロードカー用 (72412000)
  - **202エアクリナー本体** (72412100)
  - **202スポンジフィルターエレメント**(4個入) (72412200)

- **プレッシャーチャンバーセット** (71550000)

- **O.S. SPEED キャブレターリペアキット21** (71490000)
  - **O.S. SPEED キャブレターリペアパーツ21** (71491000)

- **O.S. SPEED クラッチベアリング(1050ZZ 4個)** (71550001)
- **O.S. SPEED クラッチベアリング(1050ZZ 10個)** (71550002)
- **O.S. SPEED シリコンチューブ** (72506100) 内径2.5mm x 長さ1000mm
- **O.S. SPEED エキゾーストシールリング**(2個入) (22826140)

- **ダストキャップセット3mm** (5個入) (73300305)

- **ダストキャップセット16mm** (3個入) (73301612)

- **ダストキャップセット18mm** (3個入) (73301812)

- **O.S. SPEED メンテナンスオイル** (71430010)

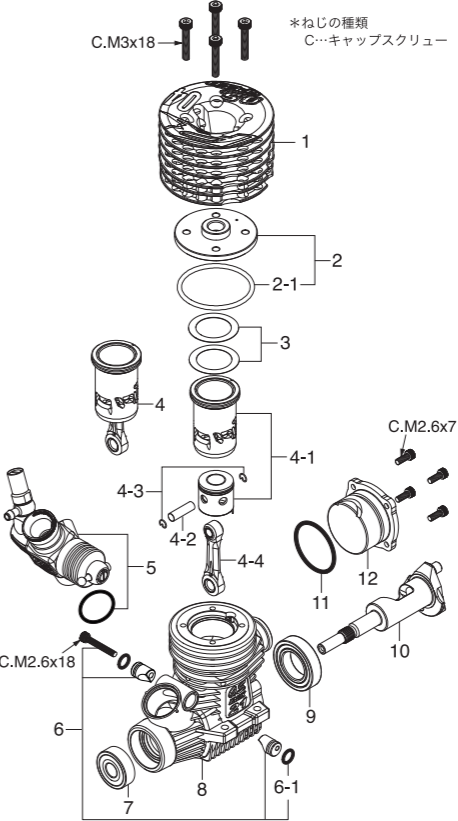
- **O.S. SPEED ピストンピンリテイナー プライヤ** (71492000)

- **O.S. SPEED クラッチレンチ&ジャスター** (71415300)
- **O.S. SPEED フライホイールキー** (71415200)
- **O.S. SPEED フライホイールプーラー** (71415100)
- **O.S. SPEED プラグレンチ** (71520100)
- **O.S. SPEED スプリングフック** (71415500)
- **O.S. SPEED ボディリーマー** (キャップ付) (71415400)
- **O.S. SPEED プラスドライバー No.1** (71417100)
- **O.S. SPEED プラスドライバー No.2** (71417200)

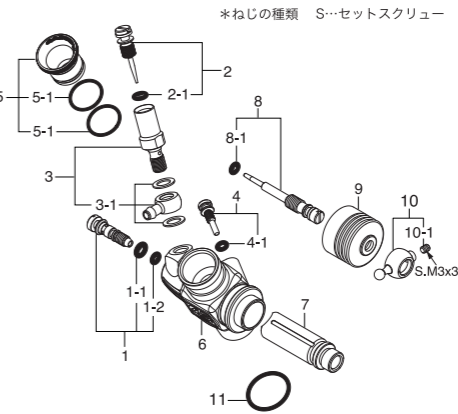
● <b>O.S. SPEED ドライバーツール</b>	
品名コード	品 名
71410150	O.S. SPEED HEX レンチドライバー-1.5
71410200	O.S. SPEED HEX レンチドライバー-2.0
71410250	O.S. SPEED HEX レンチドライバー-2.5
71410300	O.S. SPEED HEX レンチドライバー-3.0
71411200	O.S. SPEED HEX ボールレンチドライバー-2.0
71411250	O.S. SPEED HEX ボールレンチドライバー-2.5
71412300	O.S. SPEED マイナスドライバー-3.0
71413550	O.S. SPEED ナットドライバー-5.5
71413600	O.S. SPEED ナットドライバー-6.0
71413700	O.S. SPEED ナットドライバー-7.0
71417100	O.S. SPEED プラスドライバー-No.1
71417200	O.S. SPEED プラスドライバー-No.2

● <b>O.S. SPEED ドライバー用ツールビット</b>	
品名コード	品 名
71414015	O.S. SPEED HEX レンチビット1.5
71414020	O.S. SPEED HEX レンチビット2.0
71414025	O.S. SPEED HEX レンチビット2.5
71414030	O.S. SPEED HEX レンチビット3.0
71414120	O.S. SPEED HEX ボールレンチビット2.0
71414125	O.S. SPEED HEX ボールレンチビット2.5
71414230	O.S. SPEED マイナスドライバービット3.0
71414355	O.S. SPEED ナットドライバービット5.5
71414360	O.S. SPEED ナットドライバービット6.0
71414370	O.S. SPEED ナットドライバービット7.0

### ■ エンジン分解図&部品表

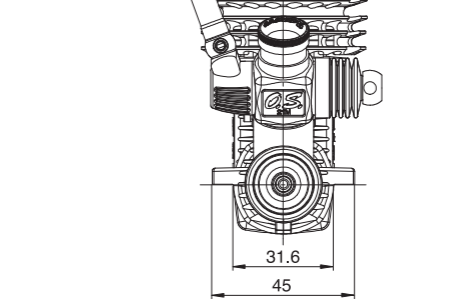


### ■ キャブレタースロットル分解図&部品表



### ■ 三 面 図

単位mm



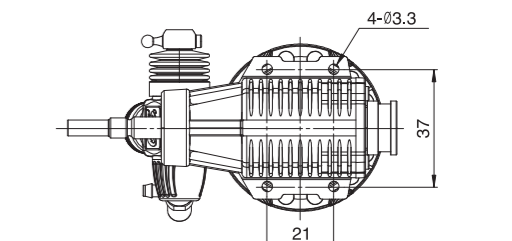
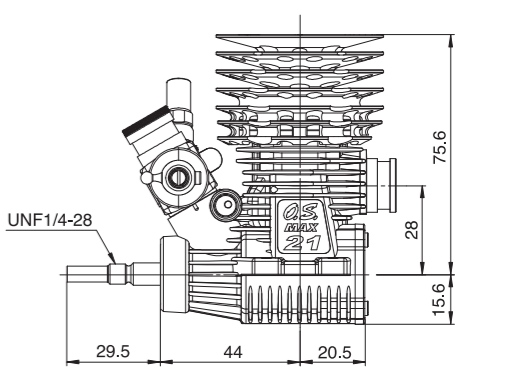
要 目	
■ 行程体積	3.49 cc / 0.213 cu.in.
■ ボ ア	16.08mm / 0.633 in.
■ ストローク	17.20mm / 0.677 in.
■ 出 力	2.8 ps / 2.76 hp / 35,000 r.p.m.
■ 実用回転数	4,000-45,000 r.p.m.
■ 重 量	340g / 11.99 oz. (エンジン本体)

No.	品名コード	品 名
* 1	2C604000	アウターヘッド
* 2	2C604100	インナーヘッド
2-1	2BN04180	インナーヘッド "O"リング(シリコン 赤)
3	2A004160	ヘッドガスケット(0.1mm/0.15mm)
* 4	2C603010	ビルトアップパーツセット
* 4-1	2C603000	シリンダーピストン 一式
4-2	22016000	ピストンピン
4-3	2AP17000	O.S. SPEED ピストンピンリテイナー 2(6個)
4-4	23755024	コンロッド(ピストンピンリテイナー3個付)
5	2A081001	キャブレタースロットル 21M2(B)
6	23981740	キャブレターリテイナー 一式
6-1	24881824	"O"リング(2個)
7	23731000	ボールベアリング(前)
8	2A001000	クランクケース
9	23730020	ボールベアリング(後)
* 10	2C602000	クランクシャフト
11	23107100	カバーガスケット
12	2A007000	カバープレート
	71642070	プラグ RP7(ターボプラグ)
	22826145	エキゾーストシールリング21(10個)
	71801110	フライホイール コレット(2個)
	22884254	ダストキャップセット 12-30 3mm(2個)/16mm(2個)/18mm(1個)

\*印の部品は販売可能期間が限定されます。(生産終了後1年間のみ)

キャップスクリューセット(各10本入)			
品名コード	サイズ	エンジン使用本数	
79871020	M2.6x7	カバープレート取付ねじ	4本
79871055	M2.6x18	リテイナー取付ねじ	1本
79871180	M3x18	シリンダーヘッド取付ねじ	4本

No.	品名コード	品 名
1	22082600	アイドル調整バルブ 一式
1-1	46066319	"O" リング(大)(2個)
1-2	22781800	"O" リング(小)(2個)
2	22082970	ニードル 一式
2-1	46066319	"O" リング(2個)
3	22082940	ニードルホルダー 一式
3-1	22082950	ユニバーサルニップルNo.15
4	22848160	スロットルストッパー
4-1	27881820	"O" リング(2個)
5	71533085	レヂューサー(8.5mm、レッド)
5-1	22615000	"O" リング(1個)
6	22082110	キャブレター本体
7	22082200	スライドバルブ
8	2A081610	メータリングニードル 一式
8-1	27881820	"O" リング(小)(2個)
9	23981520	ダストカバー
10	23781400	ボールリンク(No.3)
10-1	26381501	セットスクリュー(1個)
11	29015019	キャブレターガスケット



- 本書の内容の一部または全部を無断で転載することは禁止されています。
- 本書の内容については、製品改良のため予告なしに変更する場合があります。
- 本製品の仕様、デザインおよび説明書の内容については、改良などにより予告なく変更する場合があります。

小川精機株式会社 〒546-0003 大阪市東住吉区今川3丁目6-15  
http://www.os-engines.co.jp 電話(06)6702-0225 (代) FAX(06)6704-2722

© Copyright 2019 by O.S. Engines Mfg. Co., Ltd. All rights reserved. Printed in JAPAN. 60083350 071900